

Quick Installation Guide

Access Point Junction Box

OJB-100

Raccolta differenziata

Tipologia di imballaggio		Codice materiale
Scatola	Carta	PAP 21/PAP 20
Busta di Plastica	Plastica	PET 1/LDPE 4/HDPE 2/7 >PP+PE<
Cartoncino	Carta	PAP 22/PAP 20
Plastica Espansa	Plastica	7 EVA/LDPE 4
Guscio di Plastica	Plastica	PS 6/PVC 3
Pellicola Plastica	Plastica	LDPE 4/PET 1

* Questa QIG è valida per più modelli. Si prega di fare riferimento al prodotto effettivamente acquistato.

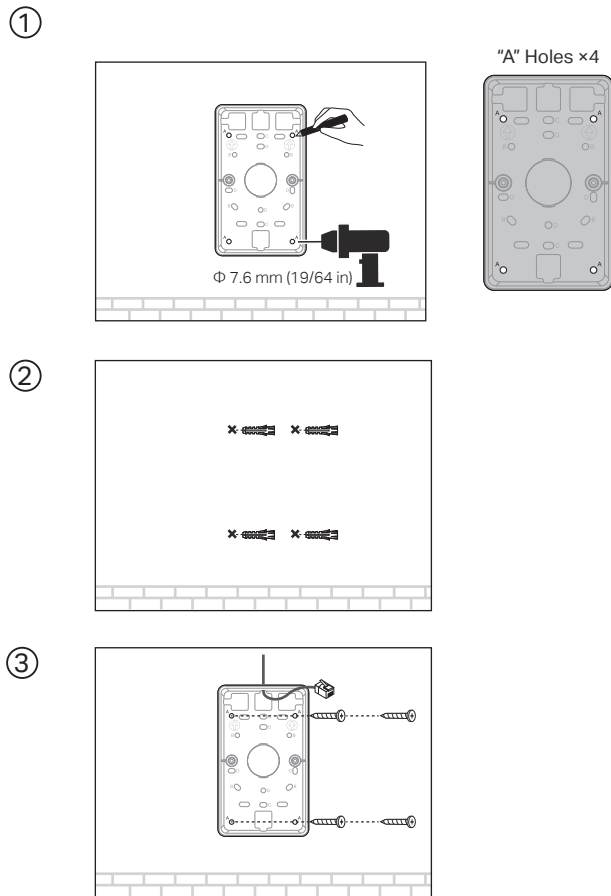
Note: The images are for demonstration only, and may differ from your actual products.

© 2026 TP-Link 7100003045 REV1.20.2

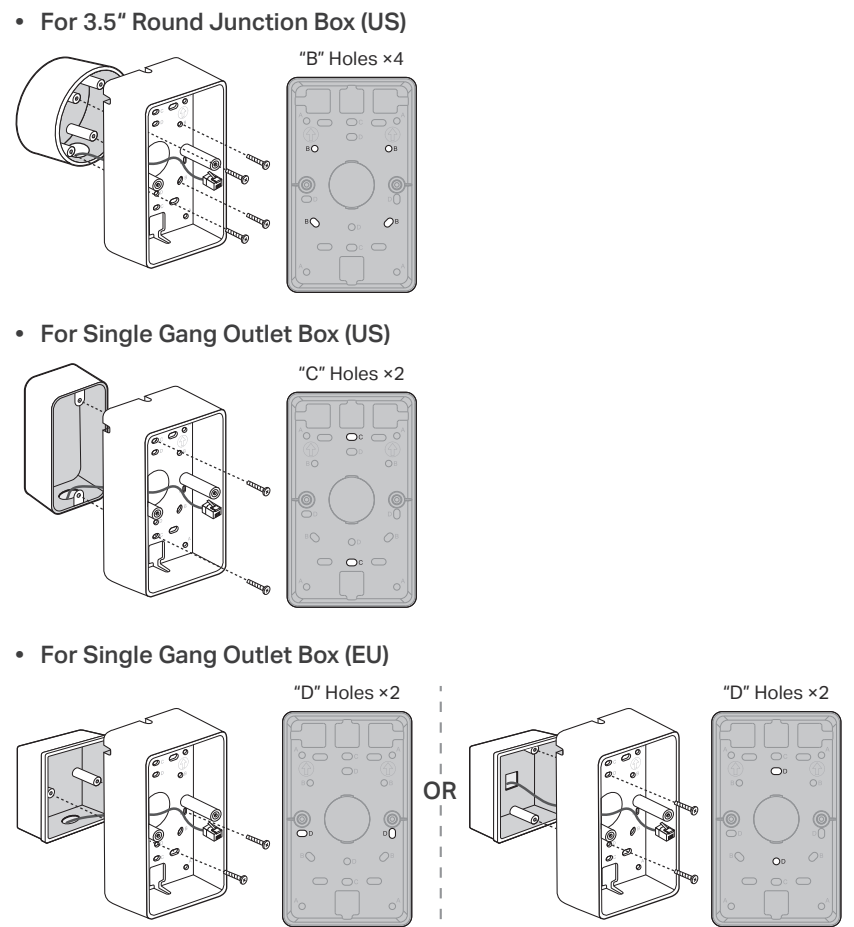
Mount the Box

Mount the product to the wall or an existing junction box using the accessories included in the product's package.

Option 1: Wall Mounting



Option 2: Junction Box Mounting

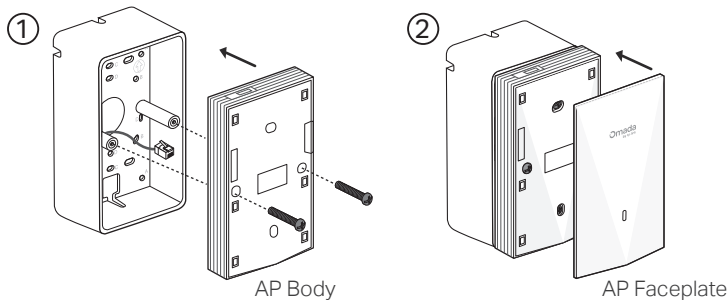


Mount the AP

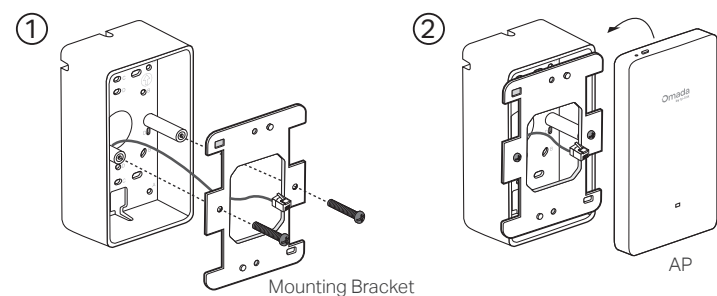
Mount your AP to the product using the screws included in the AP's package.

Note: For the compatible device list, visit <https://www.omadanetworks.com/omada-ap-accessories/product-list/>.

• For AP with Detachable Faceplate



• For AP with Mounting Bracket



English: Follow the steps on the front page to mount the device.

Deutsch: Befolgen Sie die Schritte auf der Vorderseite, um das Gerät zu montieren.

Español: Siga los pasos en la página principal para montar el dispositivo.

Ελληνικά: Ακολουθήστε τα βήματα στην πρώτη σελίδα για να τοποθετήσετε τη συσκευή.

Français: Suivez les étapes de la première page pour monter l'appareil.

Italiano: Segui i passaggi della prima pagina per montare il dispositivo.

Português: Siga os passos indicados na página inicial para montar o dispositivo.

Nederlands: Volg de stappen op de voorpagina om het apparaat te bevestigen.

Suomi: Noudata etusivulla olevia vaiheita laitteen asentamiseksi.

Svenska: Följ anvisningarna på framsidan för att montera enheten.

Norsk: Følg trinnene på forsiden for å montere enheten.

Dansk: Følg trinnene på forsiden for at montere enheden.

Български: Следвайте стъпките на първата страница, за да монтирате устройството.

Čeština: Při montáži zařízení postupujte podle pokynů na titulní straně.

Қазақша: Құрылғыны орнату үшін алдыңғы бетте берілген қадамдарды орындаңыз.

Latviešu: Lai uzstādītu ierīci, izpildiet pirmajā lapā norādītās darbības.

Lietuvių: Norėdami sumontuoti įrenginį vadovaukitės pirmajame puslapyje pateiktais nurodymais.

Magyar: A készülék felszereléséhez kövesse az előlapon található lépéseket.

Polski: Postępuj zgodnie z krokami opisanymi na pierwszej stronie, aby zamontować urządzenie.

Română: Urmează pașii de pe prima pagină pentru a monta dispozitivul.

Slovenčina: Při montáži zariadenia postupujte podľa pokynov na prednej strane.

Slovenščina: Sledite korakom na prvi strani za namestitve naprave.

Srpski jezik/Српски језик: Pratite korake na naslovnoj strani da biste montirali uređaj.

Hrvatski: Slijedite korake na naslovnoj stranici za postavljanje uređaja.

Русский язык: Инструкция по монтажу устройства представлена на первой странице.

Українська мова: Щоб змонтувати пристрій, дотримуйтесь інструкцій на першій сторінці.

Eesti: Seadme paigaldamiseks järgige esilehel toodud samme.

Português Brasil: Siga as etapas na primeira página para montar o dispositivo.

Español (Latinoamérica): Siga los pasos en la página principal para montar el dispositivo.

Bahasa Indonesia: Ikuti langkah-langkah di halaman depan untuk memasang perangkat.

日本語: フロントページに記載された手順に沿ってデバイスを取り付けてください。

ไทย: ทำตามขั้นตอนในหน้าแรกเพื่อติดตั้งอุปกรณ์

Tiếng Việt: Thực hiện theo các bước ở trang đầu để gắn thiết bị.

한국어: 첫 페이지의 단계에 따라 장치를 장착합니다.

繁體中文: 請依照前頁步驟進行安裝。

Türkçe: Cihazı monte etmek için ön sayfadaki adımları izleyin.

Shqip: Ndiqni hapat në faqen e parë për të montuar pajisjen.

Македонски: Следете ги чекорите на предната страница за да го монтирате уредот.

العربية: يرجى اتباع الخطوات الموجودة في الصفحة الأولى لتركيب الجهاز بشكل صحيح.

Für technische Unterstützung, Benutzerhandbücher und weitere Informationen besuchen Sie bitte

<https://support.omadanetworks.com/>.

Para soporte técnico, guías de usuario y otra información, por favor visite <https://support.omadanetworks.com/>.

Για τεχνική υποστήριξη, οδηγούς χρήσης και άλλες πληροφορίες, παρακαλούμε επισκεφθείτε τη διεύθυνση <https://support.omadanetworks.com/>.

Pour obtenir une assistance technique, des guides de l'utilisateur et d'autres informations, veuillez consulter le site <https://support.omadanetworks.com/>.

Per supporto tecnico, guide utente e altre informazioni, visita <https://support.omadanetworks.com/>.

Para suporte técnico, guias do usuário e outras informações, por favor visite <https://support.omadanetworks.com/>.

Ga voor technische ondersteuning, gebruikershandleidingen en andere informatie naar <https://support.omadanetworks.com/>.

Jos tarvitset teknistä tukea, käyttöoppaita tai muuta tietoa, käy osoitteessa <https://support.omadanetworks.com/>.

För teknisk support, bruksanvisningar och övrig information, gå in på <https://support.omadanetworks.com/>.

For teknisk support, brukerhåndbøker og annen informasjon, besøk <https://support.omadanetworks.com/>.

For teknisk support, brugervejledninger og andre oplysninger, bedes du besøge <https://support.omadanetworks.com/>.

За техническа поддръжка, ръководства на потребителя и друга информация, моля, посетете <https://support.omadanetworks.com/>.

Technickou podporu, uživatelské příručky a další informace naleznete na adrese <https://support.omadanetworks.com/>.

Техникалық қолдау, пайдаланушы нұсқаулықтары және басқа ақпарат алу үшін <https://support.omadanetworks.com/> сайтына кіріңіз.

Lai iegūtu tehnisko atbalstu, lietotāja rokasgrāmatas un citu informāciju, lūdzu, apmeklējiet vietni <https://support.omadanetworks.com/>.

Norėdami gauti techninės pagalbos, rasti naudotojo vadovą ar kitokios informacijos, apsilankykite adresu <https://support.omadanetworks.com/>.

Műszaki támogatásért, felhasználói kézikönyvekért és egyéb információkért látogasson el a <https://support.omadanetworks.com/> weboldalra.

Aby uzyskać pomoc techniczną, instrukcje obsługi lub inne informacje, odwiedź naszą stronę internetową <https://support.omadanetworks.com/>.

Penru asistență tehnică, ghiduri de utilizare și alte informații, te rugăm să vizitezi <https://support.omadanetworks.com/>.

Technickú podporu, uživatelské príručky a ďalšie informácie nájdete na adrese <https://support.omadanetworks.com/>.

Za tehnično podporo, navodila za uporavo in druge informacije prosimo obiščite <https://support.omadanetworks.com/>.

Za tehničku podršku, uputstva za upotrebu i druge informacije, posetite <https://support.omadanetworks.com/>.

Za tehničku podršku, korisničke vodiče i druge informacije posjetite <https://support.omadanetworks.com/>.

Для получения технической поддержки, руководств пользователя и другой информации, пожалуйста, посетите <https://support.omadanetworks.com/>.

Для отримання технічної підтримки, посібників користувача та іншої інформації відвідайте <https://support.omadanetworks.com/>.

Tehnilise toe, kasutusjuhendite ja lisateabe saamiseks vt <https://support.omadanetworks.com/>.

Para soporte técnico, guías do usuário e outras informações, visite <https://support.omadanetworks.com/>.

Para soporte técnico, guías de usuario y otra información, por favor visite <https://support.omadanetworks.com/>.

Untuk dukungan teknis, panduan pengguna, dan informasi lainnya, kunjungi <https://support.omadanetworks.com/>.

カスタマーサポートやユーザーガイド等他情報については、<https://support.omadanetworks.com/>をご確認ください。

สำหรับการสนับสนุนด้านเทคนิค คู่มือผู้ใช้ และข้อมูลอื่น ๆ โปรดไปที่ <https://support.omadanetworks.com/>

Đề được hỗ trợ kỹ thuật, hướng dẫn người dùng và thông tin khác, vui lòng truy cập vào <https://support.omadanetworks.com/>.

<https://support.omadanetworks.com/> 페이지를 방문하여 기술 지원, 사용설명서 및 기타 정보를 확인할 수 있습니다.

若需要技術支援、使用者手冊和更多資訊，請至我們的技術支援頁面<https://support.omadanetworks.com/>。

Teknik destek, kullanıcı kılavuzları ve diğer bilgiler için lütfen <https://support.omadanetworks.com/> adresini ziyaret edin.

Për mbështetje teknike dhe informacion të tjera, ju lutemi vizitoni <https://support.omadanetworks.com/>.

За техничка поддршка и други информации, посетете ја страницата <https://support.omadanetworks.com/>.

<https://support.omadanetworks.com/> للحصول على الدعم الفني وأدلة المستخدم والمزيد، يرجى زيارة

Arabic Translated By: EGY TRANSCRIPT FOR TRANSLATION Tel: +20 2 3762 9100

English

TP-Link hereby declares that the OJB-100 is in compliance with the essential requirements and other relevant provisions of directives 2011/65/EU and (EU)2015/863. The original EU declaration of conformity may be found at <https://www.tp-link.com/en/support/ce/>

Deutsch

TP-Link erklärt hiermit, dass der OJB-100 den Grundanforderungen und anderen relevanten Vorgaben der Richtlinien 2011/65/EU und (EU)2015/863 erfüllt. Die Original-EU-Konformitätserklärung kann in englischer Sprache hier heruntergeladen werden: <https://www.tp-link.com/en/support/ce/>

Español

Por la presente TP-Link declara que el OJB-100 cumple con los requisitos esenciales y otras disposiciones relevantes de las directivas 2011/65/UE y (UE)2015/863. La declaración original CE de la conformidad puede encontrarse en: <https://www.tp-link.com/en/support/ce/>

Ελληνικά

Δια του παρόντος η TP-Link διακηρύσσει ότι το OJB-100 συμμορφώνεται με τις βασικές απαιτήσεις και άλλες σχετικές διατάξεις των οδηγιών 2011/65/ΕΕ και (ΕΕ)2015/863. Μπορείτε να δείτε την αρχική δήλωση συμμόρφωσης με τους κανονισμούς της Ε.Ε. στην ιστοσελίδα <https://www.tp-link.com/en/support/ce/>

Français

TP-Link par la présente déclare que l'OJB-100 est conforme aux exigences essentielles et autres dispositions pertinentes des directives 2011/65/UE et (UE)2015/863. La déclaration CE de conformité originelle peut être trouvée à l'adresse <https://www.tp-link.com/en/support/ce/>

Italiano

TP-Link dichiara che l'OJB-100 è conforme ai requisiti fondamentali e alle altre disposizioni delle direttive 2011/65/UE e (UE)2015/863. La dichiarazione di conformità EU originale si trova in <https://www.tp-link.com/en/support/ce/>

Português

A TP-Link declara que este OJB-100 está em conformidade com os requisitos essenciais e outras disposições das Diretivas 2011/65/UE e (UE)2015/863. A declaração original de conformidade UE pode ser encontrada em <https://www.tp-link.com/en/support/ce/>

Nederlands

TP-Link verklaart hierbij dat de OJB-100 voldoet aan de essentiële eisen en andere relevante bepalingen van de richtlijnen 2011/65/EU en (EU)2015/863. De oorspronkelijke EU verklaring van overeenstemming is te vinden op <https://www.tp-link.com/en/support/ce/>

Suomi

TP-Link ilmoittaa täten, että OJB-100 on direktiivien 2011/65/EU ja (EU)2015/863 olennaisia vaatimuksia ja muita asianmukaisia ehtoja. Alkuperäinen EU-säädöstenmukaisuusilmoitus on osoitteessa <https://www.tp-link.com/en/support/ce/>

Svenska

TP-Link deklarerar att OJB-100 är i överensstämmelse med de grundläggande kraven och andra relevanta bestämmelser i direktiven 2011/65/EU och (EU)2015/863. Den ursprungliga EU-försäkran om överensstämmelse kan hittas på <https://www.tp-link.com/en/support/ce/>

Norsk

TP-Link erklærer herved at OJB-100 er i samsvar med de grunnleggende kravene og andre relevante bestemmelser fra direktivene 2011/65/EU og (EU)2015/863. Den opprinnelige EU-samsvarserklæringen er tilgjengelig på <https://www.tp-link.com/en/support/ce/>

Dansk

TP-Link erklærer hermed, at OJB-100 er i overensstemmelse med de væsentlige krav og andre relevante bestemmelser i direktiverne 2011/65/EU og (EU)2015/863. Den oprindelige EU-overensstemmelseserklæringen kan findes på <https://www.tp-link.com/en/support/ce/>

Български:

TP-Link декларира, че OJB-100 е в съответствие със съществените изисквания и другите приложими разпоредби на Директивите 2011/65/ЕС и (ЕС)2015/863. Оригиналната ЕС Декларация за съответствие, може да се намери на <https://www.tp-link.com/en/support/ce/>.

Čeština

TP-Link tímto prohlašuje, že OJB-100 je ve shodě se základními požadavky a dalšími příslušnými ustanoveními směrnice 2011/65/EU a (EU)2015/863. Originál EU prohlášení o shodě lze nalézt na <https://www.tp-link.com/en/support/ce/>.

Hrvatski

Tvrtka TP-Link ovime izjavljuje da je OJB-100 u skladnosti s temeljnim zahtjevima i ostalim relevantnim odredbama direktiva 2011/65/EU i (EU)2015/863. Izjava EU izjava o skladnosti može se pronaći na adresi <https://www.tp-link.com/en/support/ce/>.

Latviešu

TP-Link ar šo paziņo, ka OJB-100 atbilst direktīvām 2011/65/ES un (ES)2015/863 svarīgākajām prasībām un citiem saistītajiem nosacījumiem. Oriģinālo ES atbilstības deklarāciju var atrast vietnē <https://www.tp-link.com/en/support/ce/>.

Lietuvių

TP-Link pareiškia, kad OJB-100 atitinka esminius reikalavimus ir kitas susijusias direktyvų nuostatas 2011/65/ES ir (ES)2015/863. Originali ES atitikties deklaracija yra <https://www.tp-link.com/en/support/ce/>.

Magyar

A TP-Link ezúton kijelenti, hogy az OJB-100 az alapvető követelményekkel és más, az idevonatkozó 2011/65/EU és a (EU)2015/863 irányelvek rendelkezéseivel összhangban van. Az eredeti EU megfeleléségi nyilatkozat megtalálható a <https://www.tp-link.com/en/support/ce/> oldalon.

Polski

TP-Link deklaruje, że niniejszy OJB-100 spełnia wszelkie stosowne wymagania oraz jest zgodne z postanowieniami dyrektyw 2011/65/UE i (UE)2015/863. Pełna deklaracja zgodności UE znajduje się na stronie <https://www.tp-link.com/en/support/ce/>.

Română

TP-Link declară prin prezenta că OJB-100 este în conformitate cu cerințele esențiale și alte prevederi relevante ale directivei 2011/65/UE și (UE)2015/863. Declarația de conformitate UE originală poate fi găsită la adresa <https://www.tp-link.com/en/support/ce/>.

Slovenčina

TP-Link týmto vyhlasuje, že OJB-100 je v zhode so základnými požiadavkami a ďalšími príslušnými ustanoveniami smernice 2011/65/EU a (EU)2015/863. Originál EU vyhlásenia o zhode možno nájsť na <https://www.tp-link.com/en/support/ce/>.

Slovenščina

TP-Link izjavlja, da je OJB-100 v skladu z bistvenimi zahtevami in drugimi ustreznimi določbami direktiv 2011/65/EU in (EU)2015/863. Izvirna izjava EU o skladnosti je na voljo na naslovu <https://www.tp-link.com/en/support/ce/>.

Українська мова

Цим TP-Link заявляє, що OJB-100 відповідає основним та іншим відповідним вимогам директив 2011/65/EU та (EU)2015/863. Оригінал Декларації відповідності ЄС Ви можете знайти за посиланням <https://www.tp-link.com/en/support/ce/>.

Eesti

TP-Link kinnitab käesolevaga, et OJB-100 vastab direktiivide 2011/65/EL ja (EL)2015/863 olulistele nõuetele ja muudele asjakohastele sätetele. Eli vastavusdeklaratsiooni originaali leiате aadressilt <https://www.tp-link.com/en/support/ce/>.

Srpski jezik/Српски језик

TP-Link ovim putem izjavljuje da je OJB-100 u saglasnosti sa osnovnim zahtevima i drugim odgovarajućim odredbama direktiva 2011/65/EU i (EU) 2015/863. Originalna EU izjava o usaglašenosti dostupna je na adresi <https://www.tp-link.com/en/support/ce/>

Shqip

TP-Link deklaronte se OJB-100 është në përputhje me kërkesat thelbësore dhe dispozitat e tjera përkatëse të direktivave 2011/65/BE dhe (BE)2015/863. Deklarata origjinale e përputhshmërisë së BE-së mund të gjendet në: <https://www.tp-link.com/en/support/ce/>

Македонски

TP-Link со ова изјавува дека OJB-100 е во согласност со основните барања и другите релевантни одредби од директивите 2011/65/EU и (EU)2015/863. Оригиналната декларација за сообразност на ЕУ може да се најде на <https://www.tp-link.com/en/support/ce/>

For technical support and other information, please visit <https://support.omadanetworks.com/>, or simply scan the QR code.

